

MIG

MEESTER[®]
IN GLAS



INHOUD:



3x Clarit-scharnieren (zwart)



1x Slotkast (zwart)

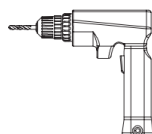


1x Set deurkruk (zwart)



1x Slotplaat (alu)

BENODIGDHEDEN:



Boormachine



Waterpas



Schroevendraaierset



Potlood



Schroefbit 1,5mm / 3mm / 4mm

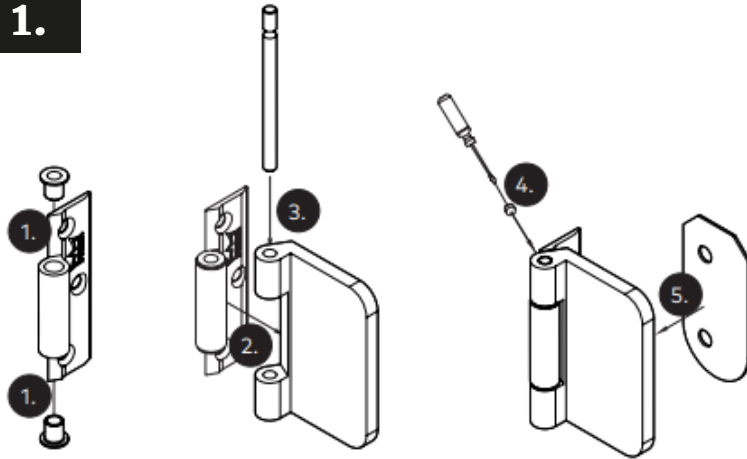
! Voor deze montage zijn 2 personen aangeraden.

Montagetekening steel look binnendeur

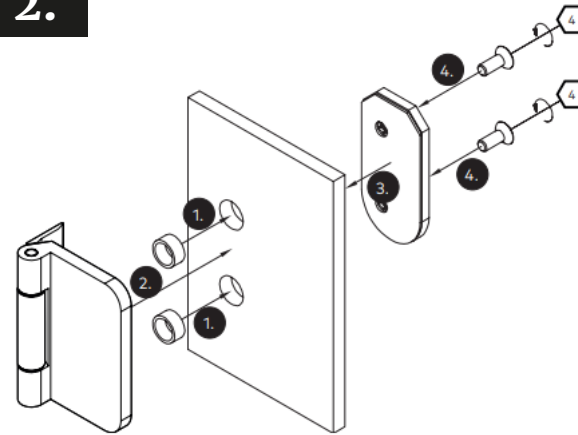
MIG

MEESTER[®]
IN GLAS

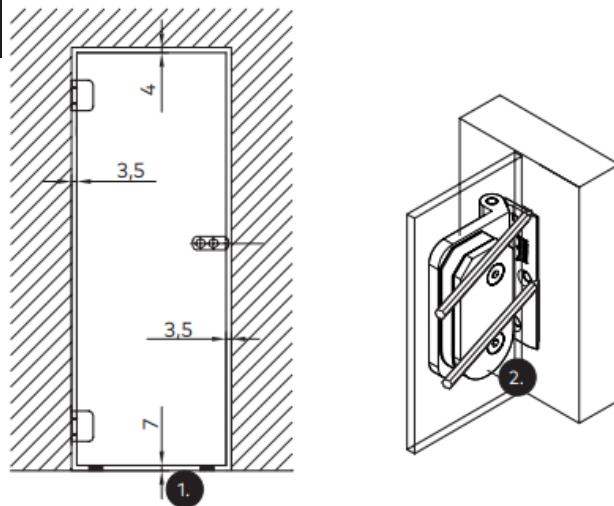
1.



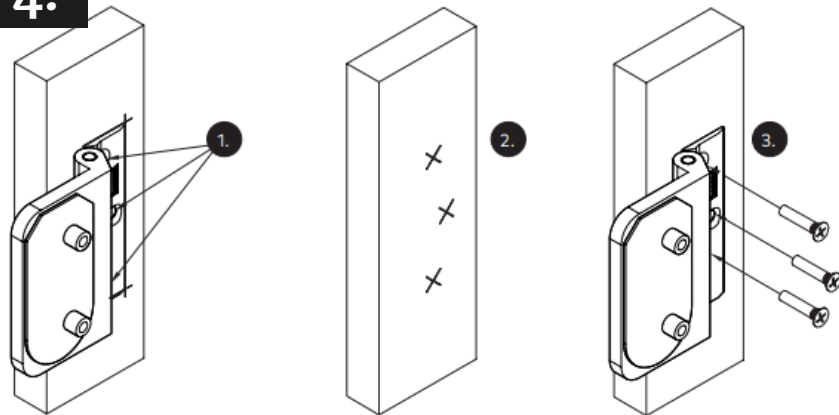
2.



3.



4.

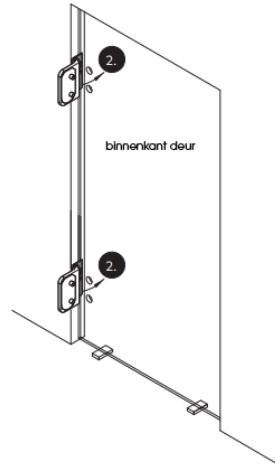
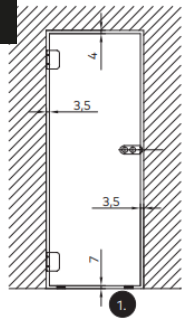


3.1 Zorg voor 7mm speling tussen vloer en deur en pas aan indien nodig.

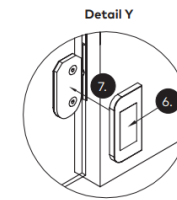
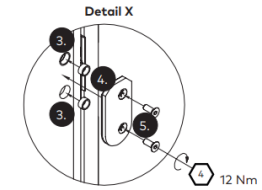
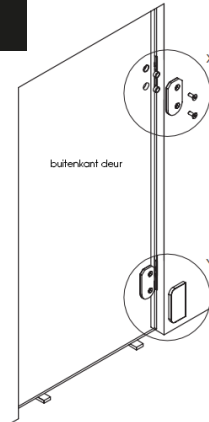
MIG

MEESTER[®]
IN GLAS

5.



6.

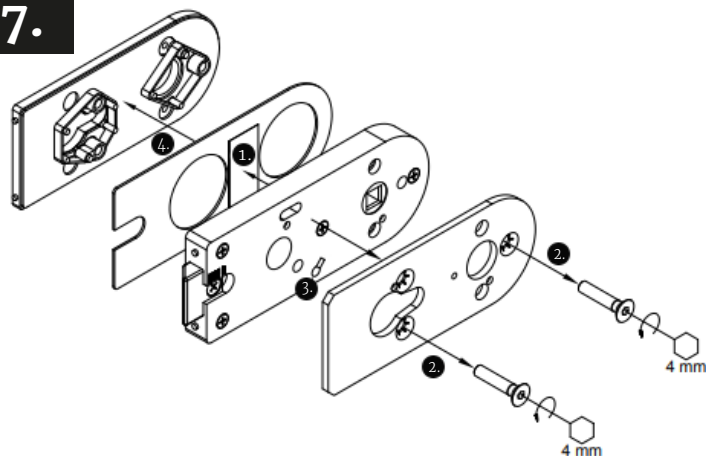


MIG

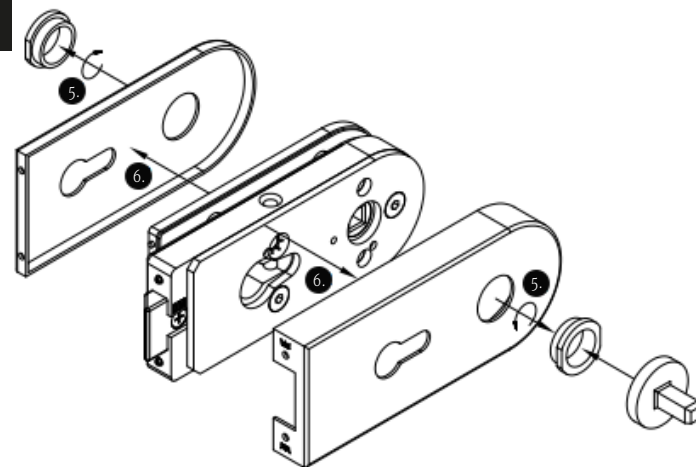
MEESTER[®] IN GLAS

! Montageplan van set slotkast met loopslot of cilinderslot zijn identiek!
Slotkast in voorbeeld : Rondo met cilinderslot

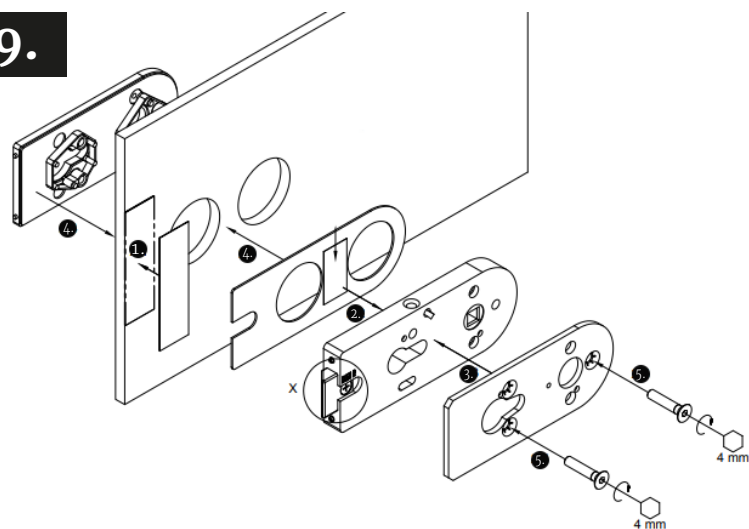
7.



8.



9.



DETAIL X



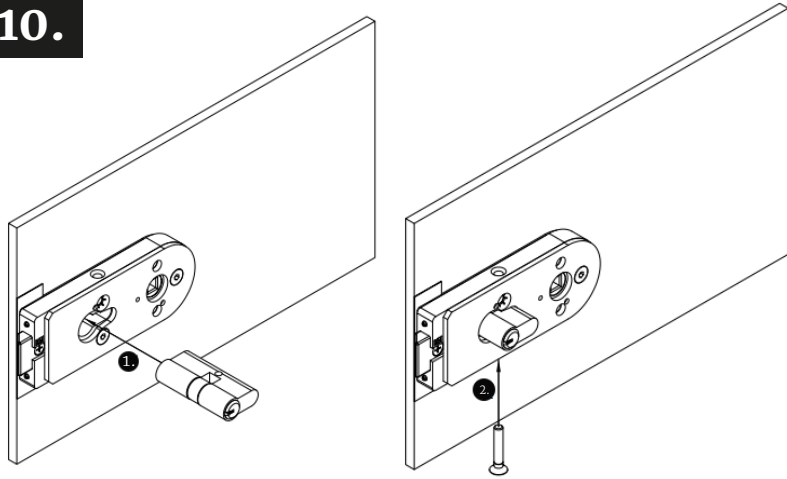
Indien DIN-L, draai het slot zodat de gewenste DIN-richting leesbaar is.

Draai de grendel om. De schuine kant van de grendel dient altijd naar het glas te wijzen!

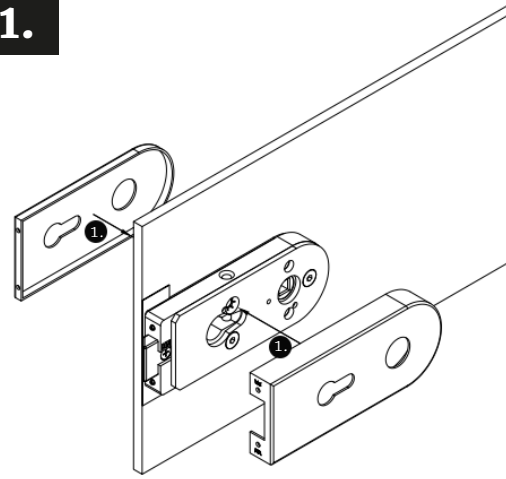
MIG

MEESTER®
IN GLAS

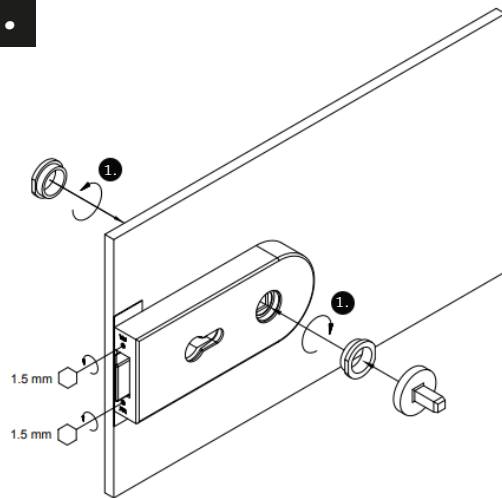
10.



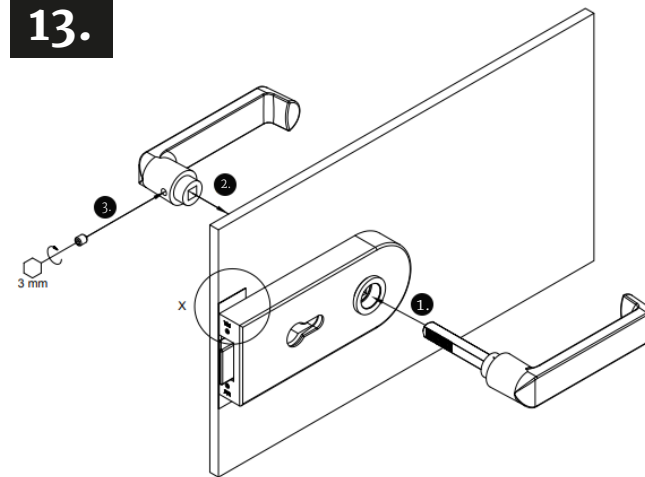
11.



12.



13.



DETAIL X

